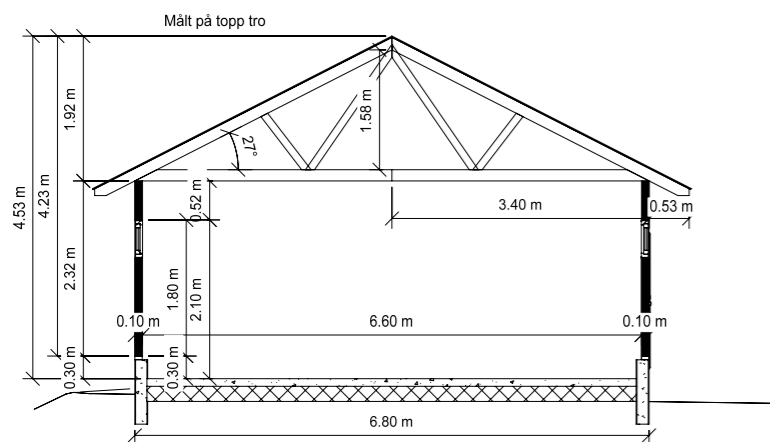
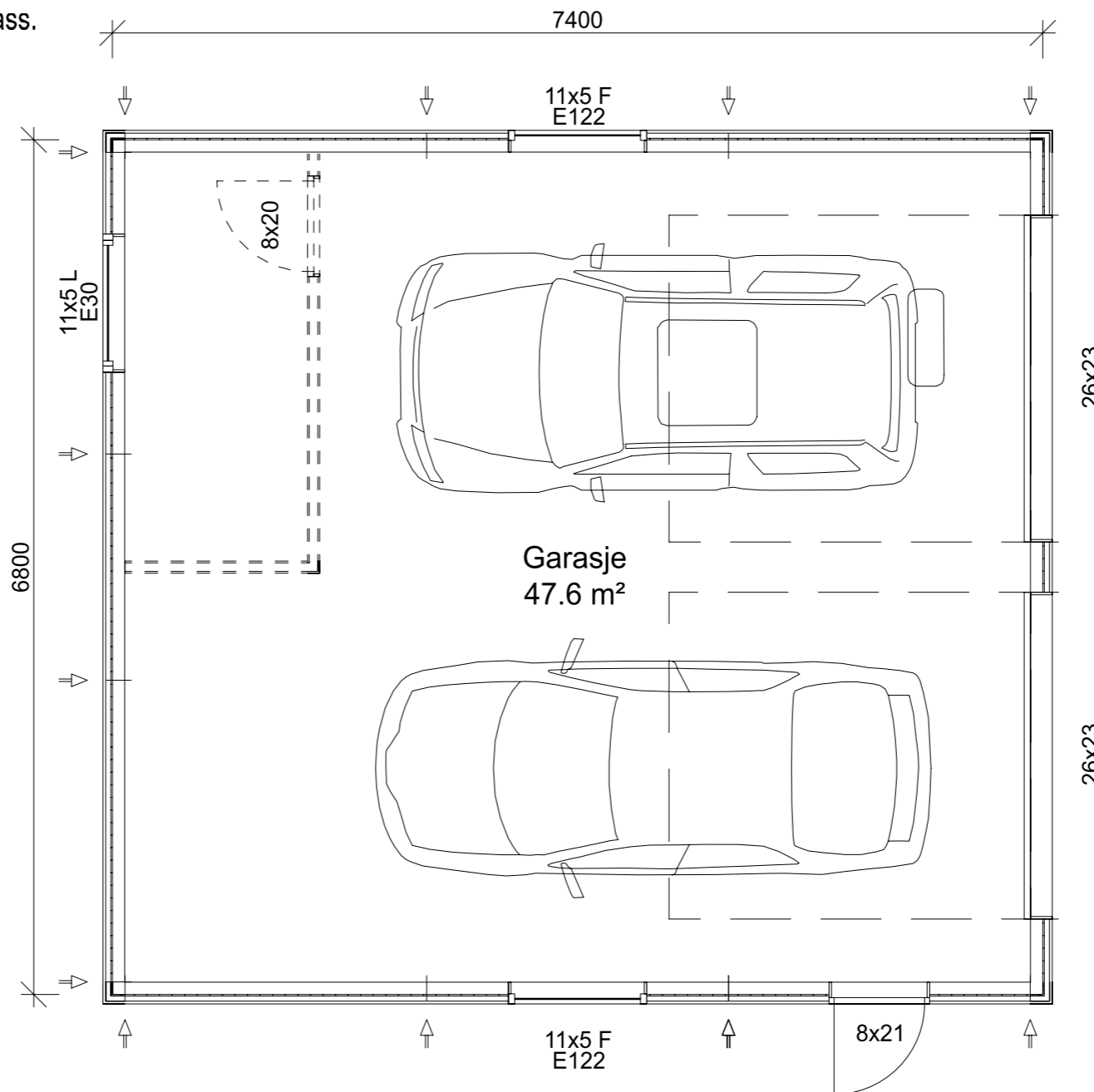


Dør og porter monteres på byggeplass.



Garasjesnitt 27gr. M6600

BRA 47.6 m<sup>2</sup>    Grunnflate 50.3 m<sup>2</sup>    BTA 52.5 m<sup>2</sup>    BYA 52.5 m<sup>2</sup>

NB! Nøyaktig plassering av bæresøyler og dimensjonering av dragere beregnes i hvert tilfelle, avhengig av type taktekke og lokale snølastkrav.

For å unngå feil og misforståelser må derfor byggherre sørge for at alle aktører i prosjektet har oppdaterte tegninger med siste revisjon.

© Tegningen er beskyttet i henhold til lov om opphavsrett. Kan ikke benyttes uten tillatelse fra Saltdalshytta.

**SALTDALSHYTTA**  
DITT ANDRE HJEM  
8255 RØKLAND  
Tlf.: 75681600  
E-post: post@saltdalshytta.no

Tiltakshaver:  
Byggeplass:  
Kommune:  
Gnr:                      Bnr:                      Mål: 1 : 50/100  
PLAN, FASADER OG SNITT

Type: Garasje 52

Br. areal:	Dato: 26.02.2020
Prosjekt:	Tegner:
	Tegn.nr.: G_52-01
	Ark: 502