

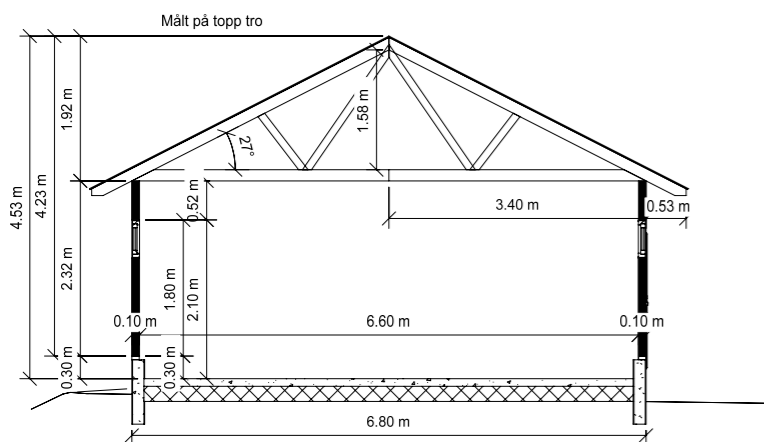
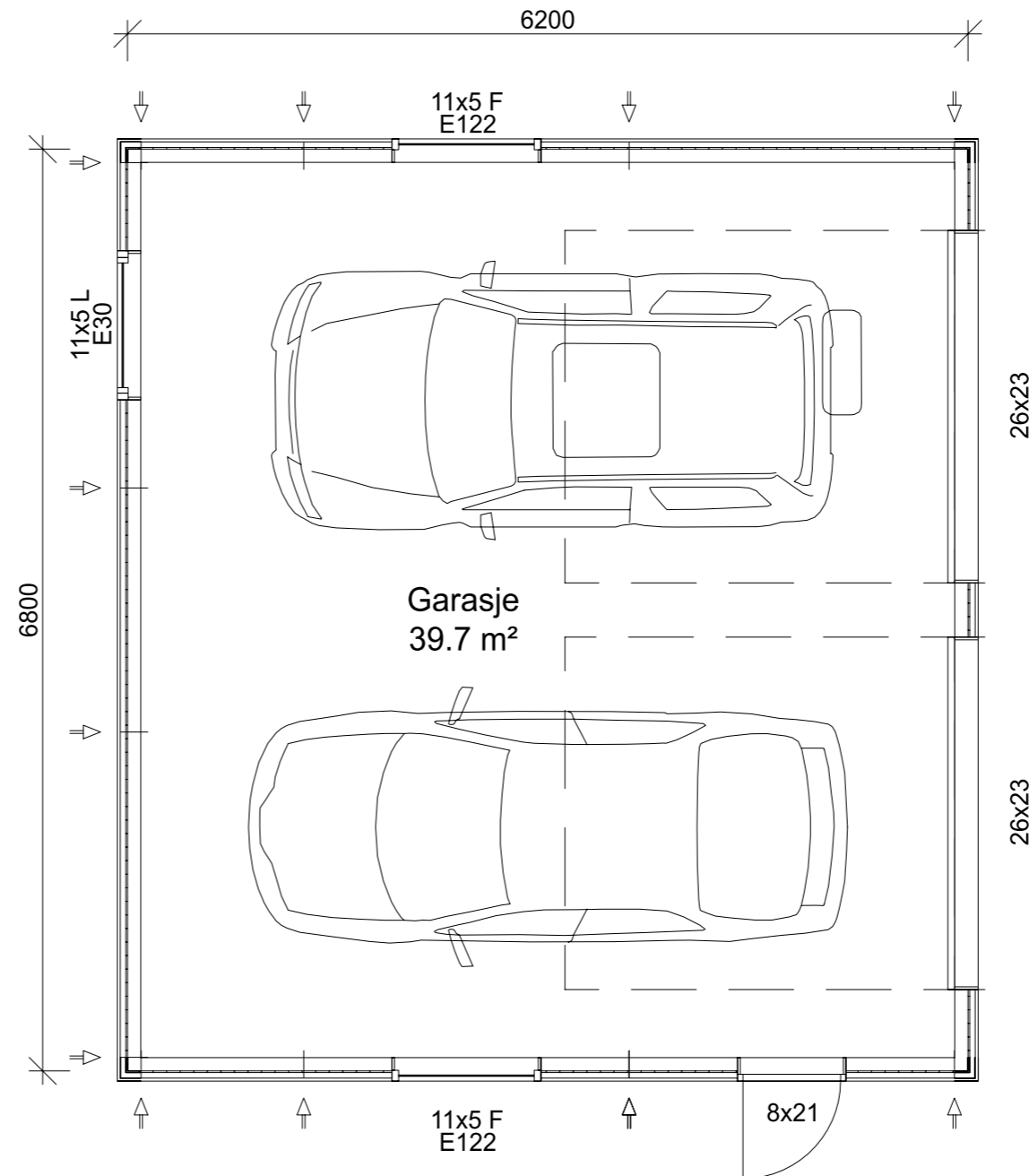
Dør og porter monteres på byggeplass.

BRA
39.7 m²

Grunnflate
42.2 m²

BYA
44.1 m²

BTA
44.1 m²



Garasjesnitt 27gr. M6600

NB! Nøyaktig plassering av bæresøyler og dimensjonering av dragere beregnes i hvert tilfelle, avhengig av type taktekke og lokale snølastkrav.

For å unngå feil og misforståelser må derfor byggherre sørge for at alle aktører i prosjektet har oppdaterte tegninger med siste revisjon.

© Tegningen er beskyttet i henhold til lov om opphavsrett. Kan ikke benyttes uten tillatelse fra Saltdalshytta.

SALTDALSHYTTA
DITT ANDRE HJEM
8255 RØKLAND
Tlf.: 75681600
E-post: post@saltdalshytta.no

Tiltakshaver:

Byggeplass:

Kommune:

Gnr:

Bnr:

Mål: 1 : 50/100

PLAN, FASADER OG SNITT

Type: Garasje 44

Br. areal:

Dato: 28.02.2020

Prosjekt:

Tegner:

Tegn.nr.: G_44-01

Ark: 502