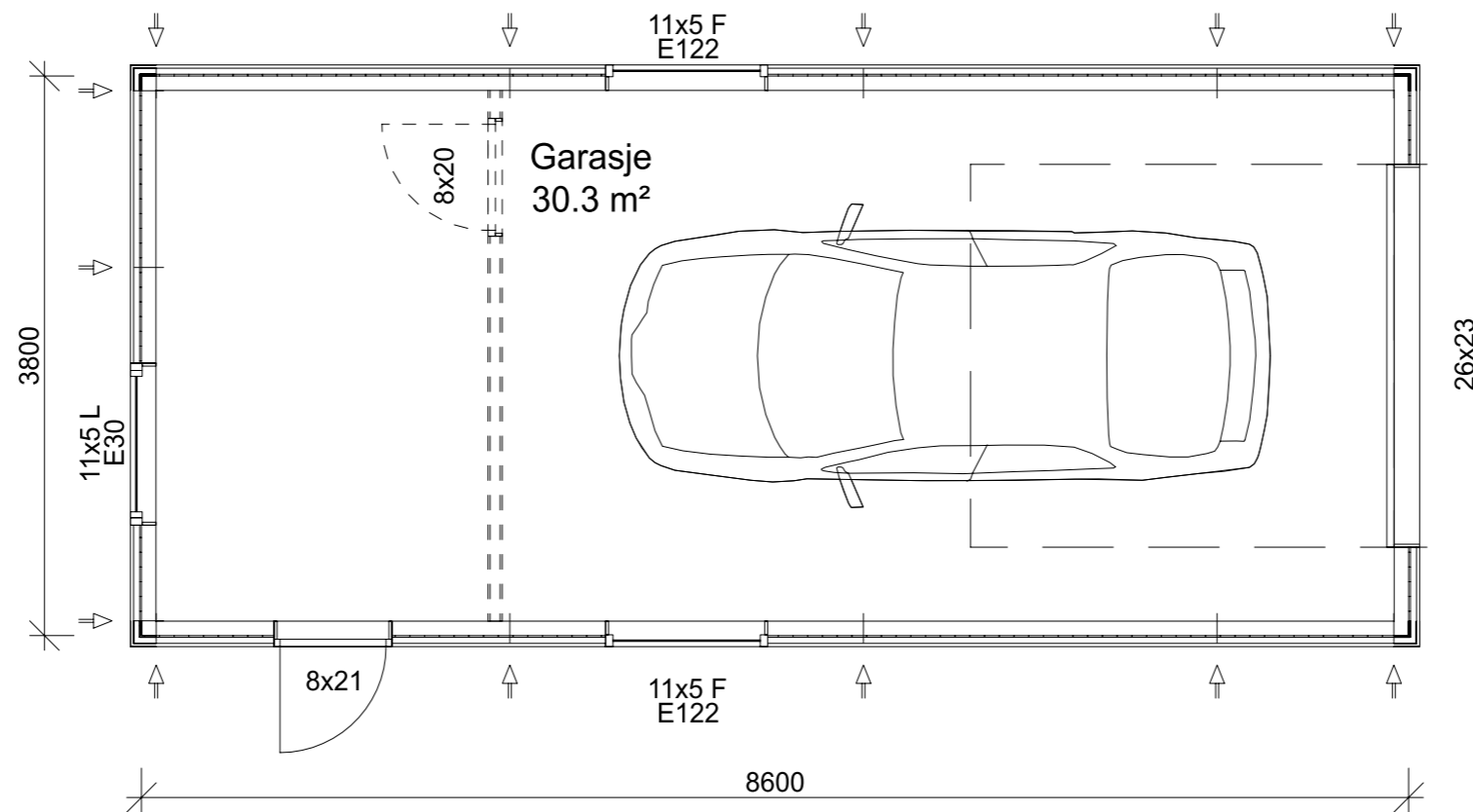
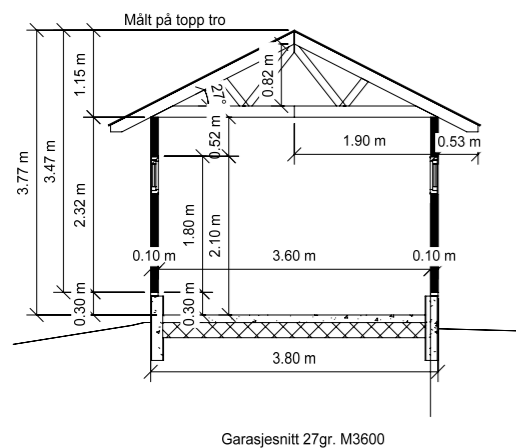


Dør og port monteres på byggeplass.



BRA	Grunnflate	BTA	BYA
30.3 m ²	32.7 m ²	34.6 m ²	34.6 m ²



NB! Nøyaktig plassering av bæresøyer og dimensjonering av dragere beregnes i hvert tilfelle, avhengig av type taktekke og lokale snølastkrav.

For å unngå feil og misforståelser må derfor byggherre sørge for at alle aktører i prosjektet har oppdaterte tegninger med siste revisjon.

© Tegningen er beskyttet i henhold til lov om opphavsrett. Kan ikke benyttes uten tillatelse fra Saltdalshytta.



Tiltakshaver:

Byggeplass:

Kommune:

Gnr:

Bnr:

Mål: 1 : 50/100

PLAN, FASADER OG SNITT

Type: Garasje 34

Br. areal:

Dato: 22.08.2019

Prosjekt:

Tegner:

Tegn.nr.: G_34-01

Ark: 502

DATA DESIGN SYSTEM