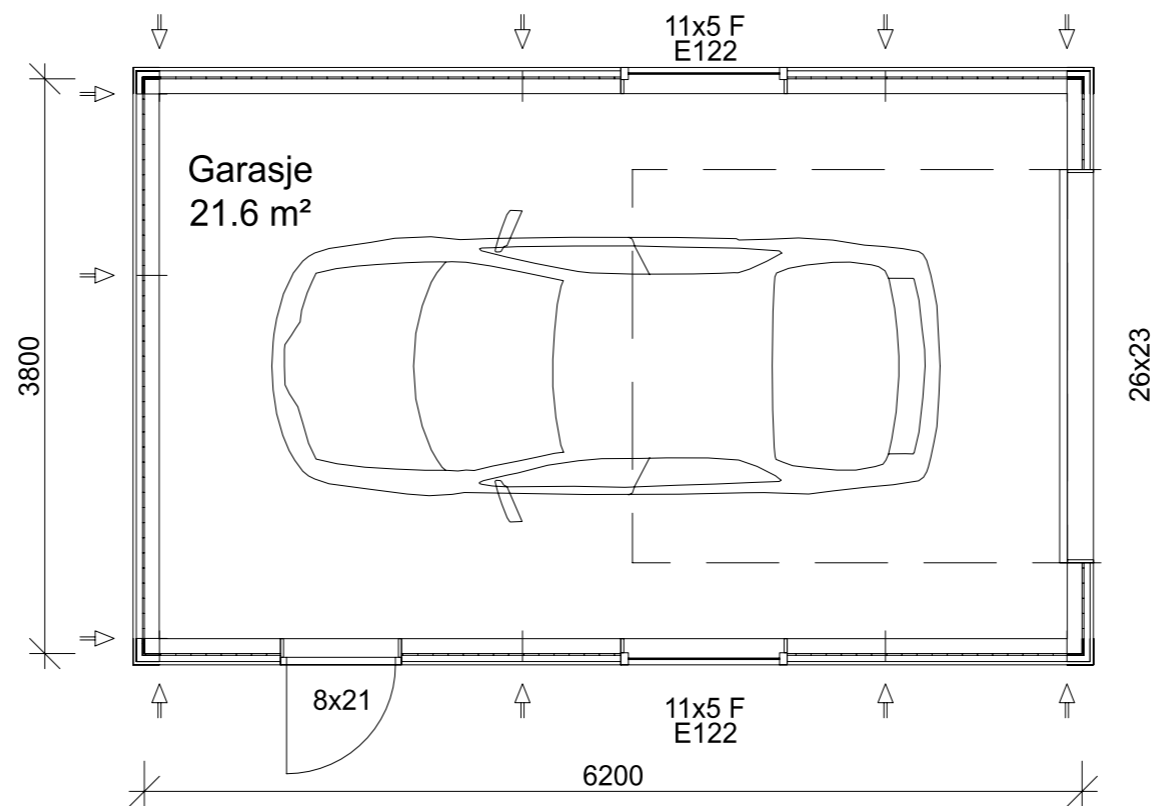
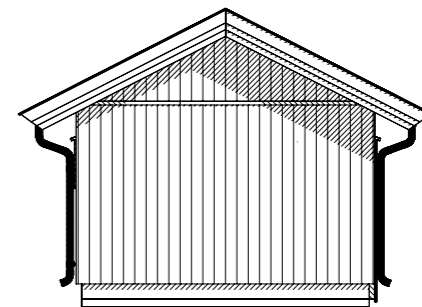
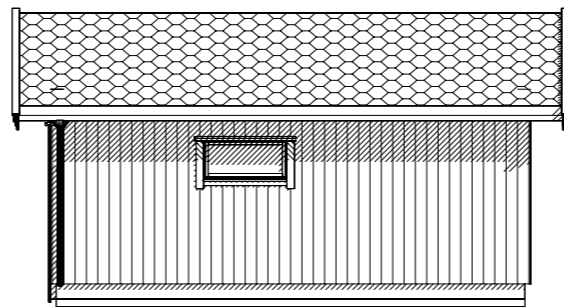
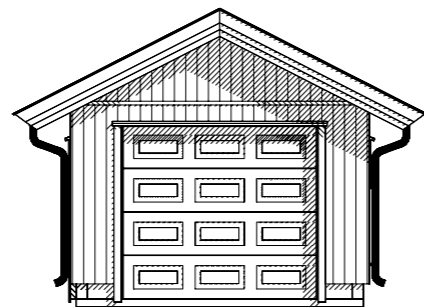
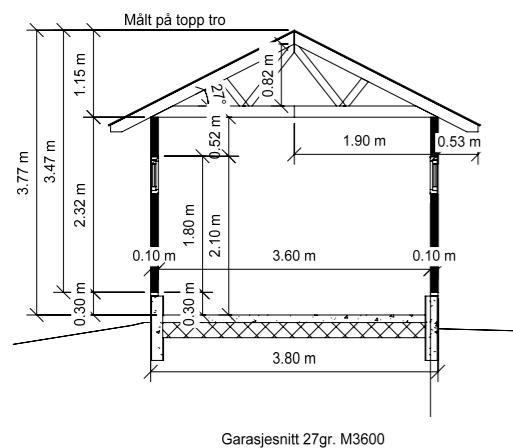


Dør og port monteres på byggeplass.



BRA	Grunnflate	BTA	BYA
21.6 m <sup>2</sup>	23.6 m <sup>2</sup>	25.1 m <sup>2</sup>	25.1 m <sup>2</sup>



NB! Nøyaktig plassering av bæresøyler og dimensjonering av dragere beregnes i hvert tilfelle, avhengig av type taktekke og lokale snølastkrav.

For å unngå feil og misforståelser må derfor byggherre sørge for at alle aktører i prosjektet har oppdaterte tegninger med siste revisjon.

© Tegningen er beskyttet i henhold til lov om opphavsrett. Kan ikke benyttes uten tillatelse fra Saltdalshytta.



Tiltakshaver:

Byggeplass:

Kommune:

Gnr:

Bnr:

Mål: 1 : 50/100

PLAN, FASADER OG SNITT

Type: Garasje 25

Br. areal:

Dato: 25.02.2020

Prosjekt:

Tegner:

Tegn.nr.: G\_25-01

Ark: 502